



АЛТАЙСКИЙ ЗАВОД ПРЕЦИЗИОННЫХ ИЗДЕЛИЙ

ALTAI PRECISION COMPONENTS PLANT

Общество с ограниченной ответственностью
Управляющая компания
«Алтайский завод прецизионных изделий» (ООО УК «АЗПИ»)
656023, Россия, Алтайский край, г. Барнаул, пр. Космонавтов, 6/2, офис 1
Факс: (3852) 502-400 | телефон: (3852) 501-400
www.azpi.ru | e-mail: azpi@azpi.ru

Managing company «ALTAI PRECISION
COMPONENTS PLANT» Ltd.
office 1, Kosmonavtov Av., 6/2, 656023, Barnaul, Altai krai, Russia
Fax: +7 (3852) 502-400 | Tel: +7 (3852) 501-400

Информационное письмо
от 27.12.2021г.

Исх. № **615** от **27.12.2021**

На № ____ от _____

Уважаемые партнеры!

С целью повышения надежности и ресурса в эксплуатации проведены **изменения** в конструкции инжекторов Common Rail производства ООО УК «АЗПИ» модификации А-04-024 реализуемых на вторичный рынок с **января 2022 года**.

п. 1. Корпус инжектора:

- изменены внутренние диаметры под установку измененного электромагнита,
- введен дополнительный канал для циркуляции топлива через электромагнит;

п. 2. Электромагнит:

- изменен размер электромагнита, в том числе опорной поверхности,
- унифицирован электромагнит по устанавливаемым размерам и выходным параметрам с зарубежным аналогом, (см. рисунок 1);

Внимание! Электромагниты К-81-006-00-00-00 и К-81-001-00-00-02 НЕ ВЗАИМОЗАМЕНЯЕМЫ!

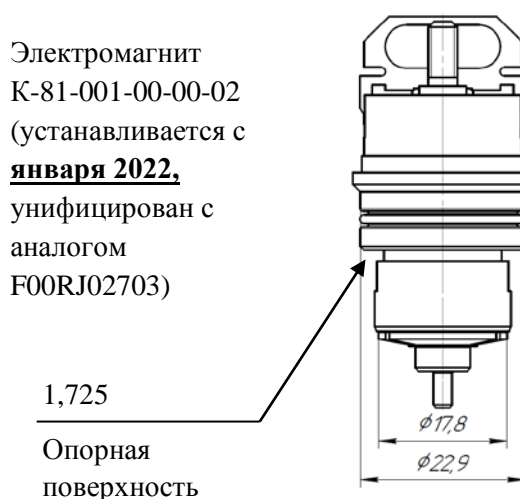
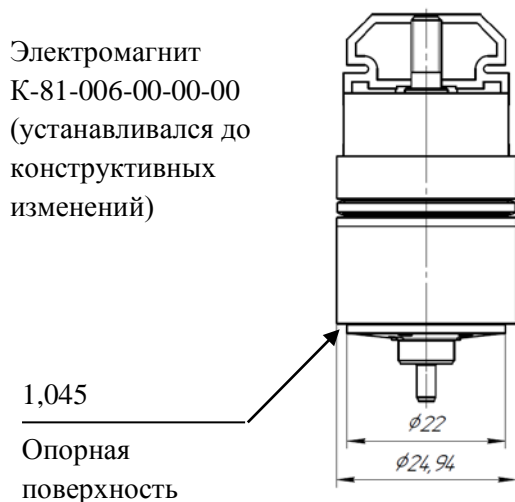


Рисунок 1. Электромагнит.

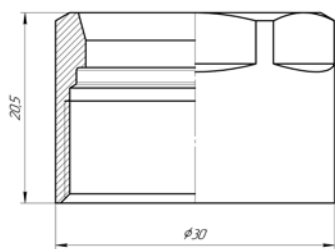


п. 3. Гайка электромагнита:

- изменены размеры гайки электромагнита под измененный электромагнит,
- унифицирована гайка электромагнита с зарубежным аналогом, (см. рисунок 2);

Внимание! Гайка электромагнита А-04-024-00-04-00 и А-04-001-00-18-00 НЕ ВЗАИМОЗАМЕНЯЕМЫ!

Гайка
электромагнита
А-04-024-00-04-00
(устанавливалась
до конструктивных
изменений)



Гайка
электромагнита
А-04-001-00-18-00
(устанавливается с
января 2022,
унифицирована с
аналогом
F00RJ01638)

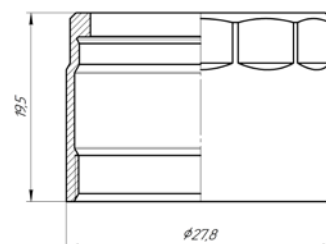


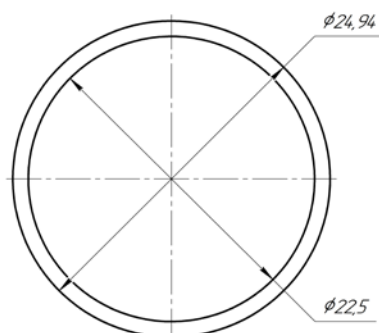
Рисунок 2. Гайка электромагнита.

п. 4. Кольцо дистанционное:

- изменен размер дистанционного кольца,
- унифицировано дистанционное кольцо с зарубежным аналогом, (см. рисунок 3);

Внимание! Кольцо дистанционное А-04-001-00-02-00 и А-04-001-00-02-01 НЕ ВЗАИМОЗАМЕНЯЕМЫ!

Кольцо
дистанционное
А-04-001-00-02-00
(устанавливалось до
конструктивных
изменений)



Кольцо
дистанционное
А-04-001-00-02-01
(устанавливается с
января 2022,
унифицировано с
аналогом
F00RJ00957)

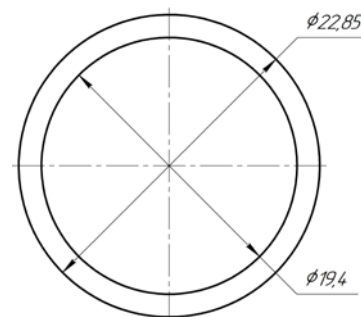
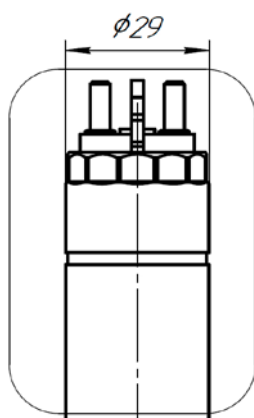


Рисунок 3. Кольцо дистанционное.

Важно: инжекторы с конструктивными изменениями по устанавливаемым размерам и выходным параметрам взаимозаменяемы с ранее поставляемыми инжекторами, изменения коснулись только верхней части изделия (см. рисунок 4);

Инжектор
производства АЗПИ
(до конструктивных
изменений)



Инжектор
производства АЗПИ
(производится с
января 2022,
унифицированными
комплектующими)

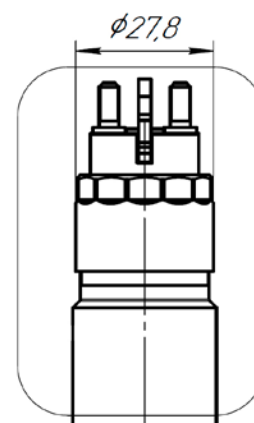


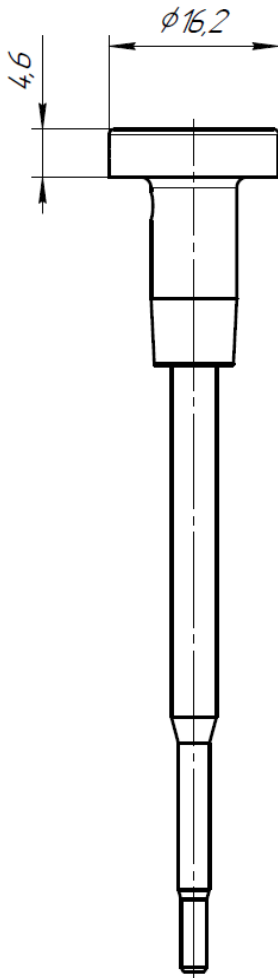
Рисунок 4. Инжектор А-04-024.

п.5 Управляющий клапан:

- изменены размеры управляющего клапана,
- унифицирован управляющий клапан с зарубежным аналогом, (см. рисунок 5);

Внимание! Управляющий клапан А-06-025-00-00-01 и А-06-016-00-00-01 НЕ ВЗАИМОЗАМЕНЯЕМЫ!

Управляющий клапан
А-06-025-00-00-01
(устанавливался до конструктивных изменений)



Управляющий клапан
А-06-016-00-00-01
(устанавливается с **января 2022**, унифицирован с аналогом F00RJ02130)

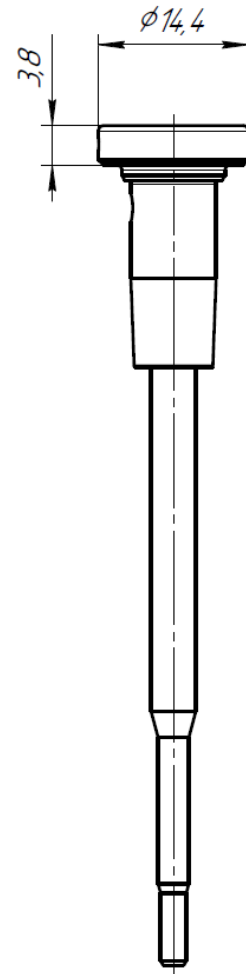


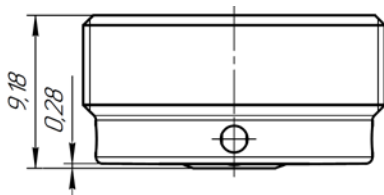
Рисунок 5. Управляющий клапан.

п.6 Винт клапана:

- изменена конструкция винта клапана, (см. рисунок б);

Внимание! Винт клапана А-04-001-00-04-00 и А-04-001-00-04-02 НЕ ВЗАИМОЗАМЕНЯЕМЫ!

Винт клапана
А-04-001-00-04-00
(устанавливался до конструктивных изменений)



Винт клапана
А-04-001-00-04-02
(с измененной конструкцией, устанавливается с **января 2022**)

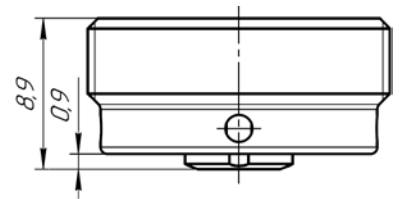


Рисунок 6. Винт клапана.

О испытаниях: Инжекторы с измененной конструкцией прошли испытания на безотказность на безмоторных стендах ООО УК «АЗПИ», длительные испытания на безотказность в составе двигателя, а также эксплуатационные испытания в составе транспортного средства в условиях крайнего севера.

Основные преимущества форсунок с измененным электромагнитом:

- дополнительное охлаждение электромагнита топливом;
- исключены проблемы со снижением индуктивности катушки электромагнита;
- повышена стабильность на режимах предварительного впрыскивания топлива;
- уменьшена масса подвижных частей;
- увеличена опорная поверхность электромагнита, компенсирующая монтажные деформации при сборке.

Внимание: инжекторы А-04-024 произведенные с января 2022 года и реализуемые на вторичный рынок имеют конструктивные изменения в соответствии с пунктами 1, 2, 3, 4, 5 и 6 настоящего информационного письма.